



SL Headmic 1

Microphone serre-tête

CARACTÉRISTIQUES

- Microphone de présentateur le plus confortable d'emploi
- Qualité sonore exceptionnelle, directivité omnidirectionnelle
- Design élégant et discret
- Armature métallique extrêmement légère mais robuste
- Étui souple pratique pour le transport et le rangement
- Disponible en noir, en beige et en argent

Le SL Headmic 1 est un microphone serre-tête extrêmement discret et d'emploi confortable. Il bénéficie de la capsule de microphone omnidirectionnelle MKE 1, qui a fait ses preuves. Grâce à son tour de cou réglable, son utilisation convient à tout le monde. Son armature métallique extrêmement légère (7 g) mais robuste rend le port prolongé plus agréable. Le microphone est livré avec un étui souple, robuste et élégant, qui peut également contenir un émetteur de poche. Le SL Headmic 1 est disponible en noir, en beige et en argent.



CONTENU

- micro serre-tête SL Headmic 1
- câble de raccordement
- capuchon réponse en fréquence MZC 1-2
- capuchon réponse en fréquence MZC 1-1 (SL Headmic 1 -4 NC)
- 2x clip (SL Headmic 1 -4 NC)
- bonnette anti-vent SL MZW 1
- étui souple
- Guide de démarrage rapide
- Consignes de sécurité

VARIANTES DU PRODUIT

SL HEADMIC 1 BK - noir	N° d'article 506271
SL HEADMIC 1 BE - beige	N° d'article 506272
SL HEADMIC 1 SB - argent	N° d'article 506904
SL HEADMIC 1 -4 BK - noir	N° d'article 506905
SL HEADMIC 1 -4 BE - beige	N° d'article 506906
SL HEADMIC 1 -4 SB - argent	N° d'article 506907
SL HEADMIC 1 -4 NC SB - argent	N° d'article 390004
SL HEADMIC 1 -4 NC BK - noir	N° d'article 390005
SL HEADMIC 1 -4 NC BE - beige	N° d'article 390006

CARACTÉRISTIQUES TECHNIQUES

Réponse en fréquence	20 à 20 000 Hz ± 3 dB
Directivité	omnidirectionnelle
Impédance nominale à 1 kHz	1 kΩ
Impédance de charge minimale	4,7 kΩ
Sensibilité	5 mV/Pa ± 3 dB
Diamètre de la capsule	3,3 mm
Niveau de pression acoustique maximal	143 dB
Niveau de bruit équivalent	27 dB(A)
Consommation électrique	env. 240 μA
Tension d'alimentation	4,5 à 15 V
Plage de température	Fonctionnement: -10 °C à +50 °C Stockage: -20 °C à +70 °C
Humidité relative de l'air	max. 95 %
Longueur du câble	1,6 m
Diamètre du bras de micro	1,1 mm
Connecteur	jack 3,5 mm ou 3-pin connecteur (variante -4)
Poids (sans câble)	env. 7 g

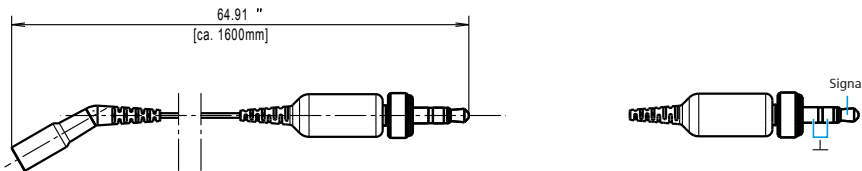


SL Headmic 1

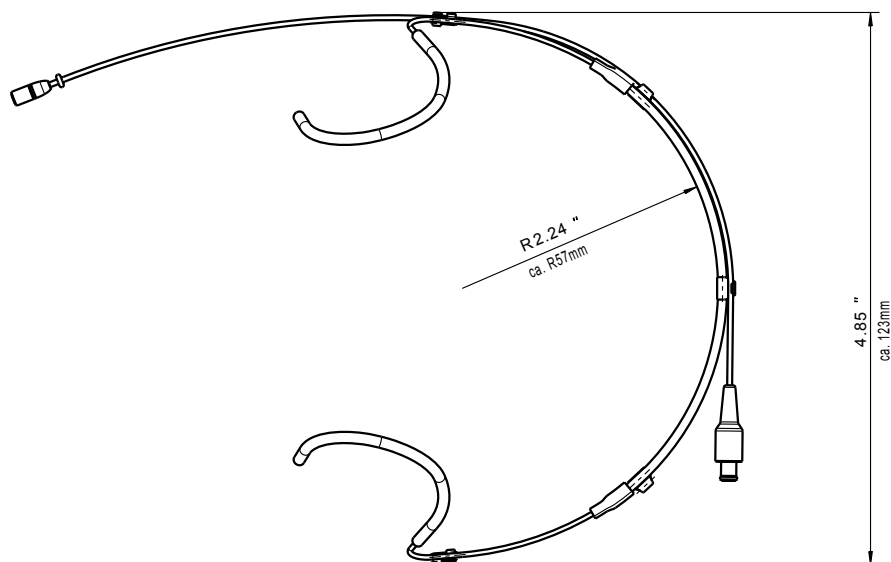
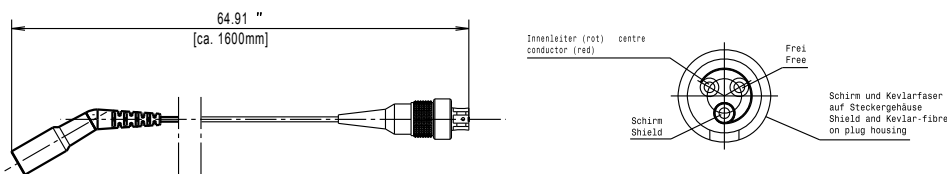
Microphone serre-tête

DIMENSIONS

Kabel mit 3,5 mm Klinckenstecker / cable with 3.5 mm jack plug



Kabel mit 3-poligem Spezialstecker / cable with 3-pin special connector



SPÉCIFICATIONS ARCHITECTURALES

Le micro serre-tête devra être conçu pour des applications professionnelles. Sa capsule de microphone électrostatique pré-polarisé haut de gamme devra avoir une directivité omnidirectionnelle et une optimisée pour l'intelligibilité de la parole.

Le microphone devra disposer d'un tour de cou discret et réglable qui permettra l'adaptation optimale à toutes les morphologies de têtes. Le bras de micro extrêmement fin devra être réglable en longueur. Le microphone devra être disponible en noir (variante BK), en beige (variante BE) et en argent (variante SB).

La réponse en fréquence du microphone devra aller de 20 Hz à 20 000 Hz (± 3 dB), la sensibilité devra être de 5 mV/Pa (± 3 dB).

L'impédance nominale à 1 kHz devra être de 1 k Ω , l'impédance de charge minimale devra être de 4,7 k Ω . Le niveau de pression acoustique maximal devra être de 143 dB et le niveau de bruit équivalent devra être de 27 dB(A). La consommation électrique devra être d'environ 240 μ A. La tension d'alimentation devra aller de 4,5 à 15 V. La capsule de microphone devra avoir un diamètre de 3,3 mm, le diamètre du bras de micro devra être de 1,1 mm. Le câble de microphone devra avoir une longueur de 1,6 m et devra disposer d'un jack 3,5 mm ou d'un connecteur spécial à 3 broches. Le poids du microphone (sans câble) devra être d'environ 7 grammes. La température de fonctionnement devra aller de -10 °C à +50 °C.

Le micro serre-tête devra être le Sennheiser SL Headmic 1.